

[71]

# RESOLUCIÓN

## CONCESIÓN

### CONCESIÓN PATENTE

Conforme a los artículos 41 y 42 de la Ley 24/2015, de 24 de julio, de Patentes, se anuncia la concesión de las siguientes patentes y se ponen a disposición del público los documentos citados en dichos artículos. En el plazo de seis meses, a partir de la presente publicación, cualquier persona podrá oponerse a la concesión por los motivos y en la forma establecidos en el artículo 43 de la Ley 24/2015 y en su Reglamento de Ejecución. Las resoluciones que se insertan en este epígrafe no son definitivas en la vía administrativa, pudiendo interponerse contra las mismas recurso de alzada, en el plazo de un mes, ante el/la Director/a de la Oficina Española de Patentes y Marcas, O.A.

[11] ES 2736038 B2

[21] P 201830631 (6)

[22] 22/06/2018

[43] 23/12/2019

[51] *G01N 35/02 (2006.01)*  
*G01N 21/05 (2006.01)*  
*G01N 21/11 (2006.01)*

[54] **DISPOSITIVO PARA LA DETECCIÓN Y MEDIDA DE AL MENOS UN ANALITO EN MEDIO ACUOSO Y PROCEDIMIENTO DE UTILIZACIÓN DEL MISMO**

[73] UNIVERSIDAD DE BURGOS (71,5%)

Nacionalidad: ES  
Hospital del Rey s/n  
Burgos (Burgos) ES  
Código Postal: 09001

UNIVERSIDAD INTERNACIONAL DE LA RIOJA, S.A. (28,5%)

Nacionalidad: ES  
Avda. de la Paz, 137  
LOGROÑO (La Rioja) ES  
Código Postal: 26006

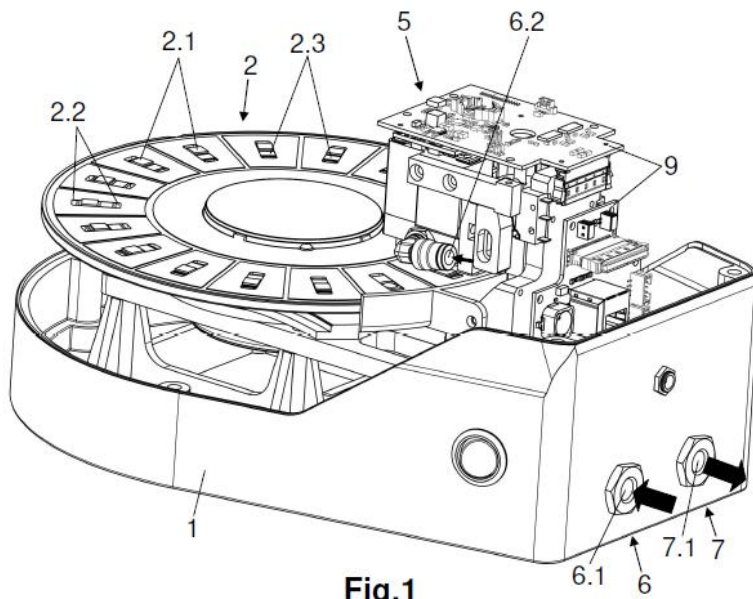
[72] VALLEJOS CALZADA, SAUL  
GARCÍA PÉREZ, JOSÉ MIGUEL  
GARCÍA GARCÍA, FÉLIX  
SERNA ARENAS, FELIPE  
MABE ÁLVAREZ, JON  
DELAGADO, ANDONI  
LÓPEZ ALONSO, PATRICIA  
MORENO MEDIAVILLA, DANIEL

[74] CAPITAN GARCÍA, Nuria

Fecha de concesión: 26/03/2021

[57] Dispositivo para la detección y medida de al menos un analito en medio acuoso y su procedimiento de utilización, más sencillos que los conocidos. El dispositivo comprende una base con un soporte con al menos un biochip sobre el que se dispone una muestra, medios de iluminación, una cámara digital y un cabezal que los alberga, el soporte queda en contacto con la base y dispuesto entre el

cabezal y la base, y es desplazable con respecto a la base, medios de introducción y de retirada de agua a la muestra, y el soporte presenta al menos un primer orificio para el paso del agua. El procedimiento de utilización comprende las etapas: disponer muestra en contacto con el biochip; la muestra se alinea con el cabezal; contacto cabezal con soporte; introducción de agua; extracción de agua; iluminación y toma de foto, análisis del cambio de color de la muestra.

**Fig.1**

11